

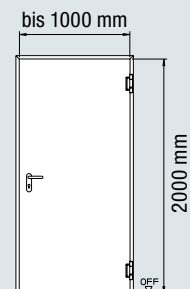
Baumeistertür EI₂30 C5 Feuerschutztür HA30-1 OD Dry-Fix

1-flügelig



Feuerhemmende Stahltüren sind nach ÖNORM B 3850, EN 1634-1 geprüft und bauaufsichtlich zugelassen.

EI₂30 Feuerhemmend
ÖNORM B 3850 / ÖNORM EN 1634



Lichtes Zargenmaß	Maueröffnung
800 x 2000	892 x 2046
900 x 2000	992 x 2046
1000 x 2000	1092 x 2046

Maßgrößen auf Anfrage

Auf einen Blick

- Türblatt in vollflächig verklebter Verbundkonstruktion **1**
- Türblatt und Zarge verzinkt und pulvergrundbeschichtet in Anlehnung an RAL 9002 Grauweiß
- 3-seitig gefälzt, inklusive Dämpfungsprofil
- Drücker / Drücker-Garnitur Kunststoff schwarz
- Eckzarge als Dry-Fix-Zarge (Dübelmontage), ohne Bodeneinstand, inkl. Zargenhinterfüllung
- Federband mit Selbstschließung und Konstruktionsband
- Optionen für Dickfalz, Türschließer, Anschlag- und Bodendichtung, Zargen- Band- und Beslagsvarianten!

Einfache, schnelle Montage mit der DryFix Zarge



Die Hörmann DryFix Zarge ist ab Werk komplett vorgerichtet und bereits mit Mineralwolle hinterfüllt. Das spart bis zu 50 % Montagezeit auf der Baustelle. Der trockene Einbau reduziert zudem das Risiko von Verschmutzungen und Schäden an der Zarge oder am Mauerwerk.

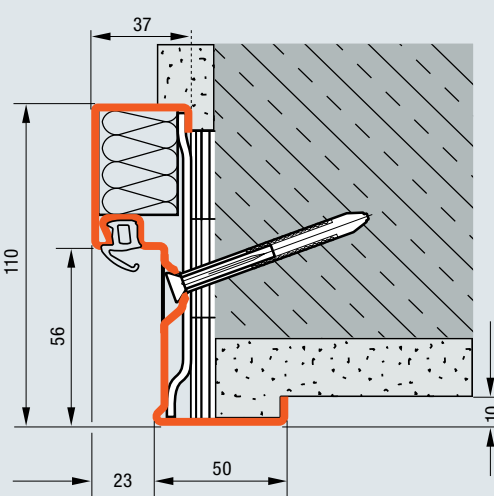
Alle Maße in mm

* Unverbindliche nicht kartellierte Preisempfehlung ohne Aufmaß und Montage für die Aktionsgrößen bzw. -produkte inkl. 20 % MwSt. Gültig bis 31.12.2016 bei allen teilnehmenden Händlern in Österreich.

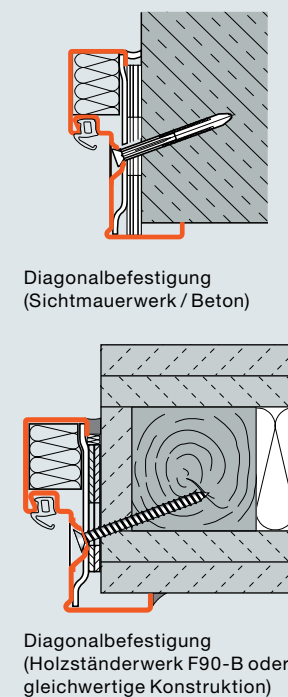


für
€ 329*
inkl. MwSt.

EI₂30 Stahl-Feuerschutztüren HA 30-1 OD



Diagonalbefestigung (Mauerwerk)



Einfache, schnelle Montage

